



**PNEUMAX**

S.p.A.

24050 LURANO (BG) - Italy  
Via Cascina Barbellina, 10  
Tel. 035/4192777  
Fax 035/4192740  
035/4192741  
<http://www.pneumaxspa.com>

CAP. SOC. € 2.700.000 I.V.  
R.E.A. BERGAMO N. 160798  
R.E.A. MILANO N. 931262  
COD. FISC. E P.IVA 02893330163  
COD. MECC. MI 322178

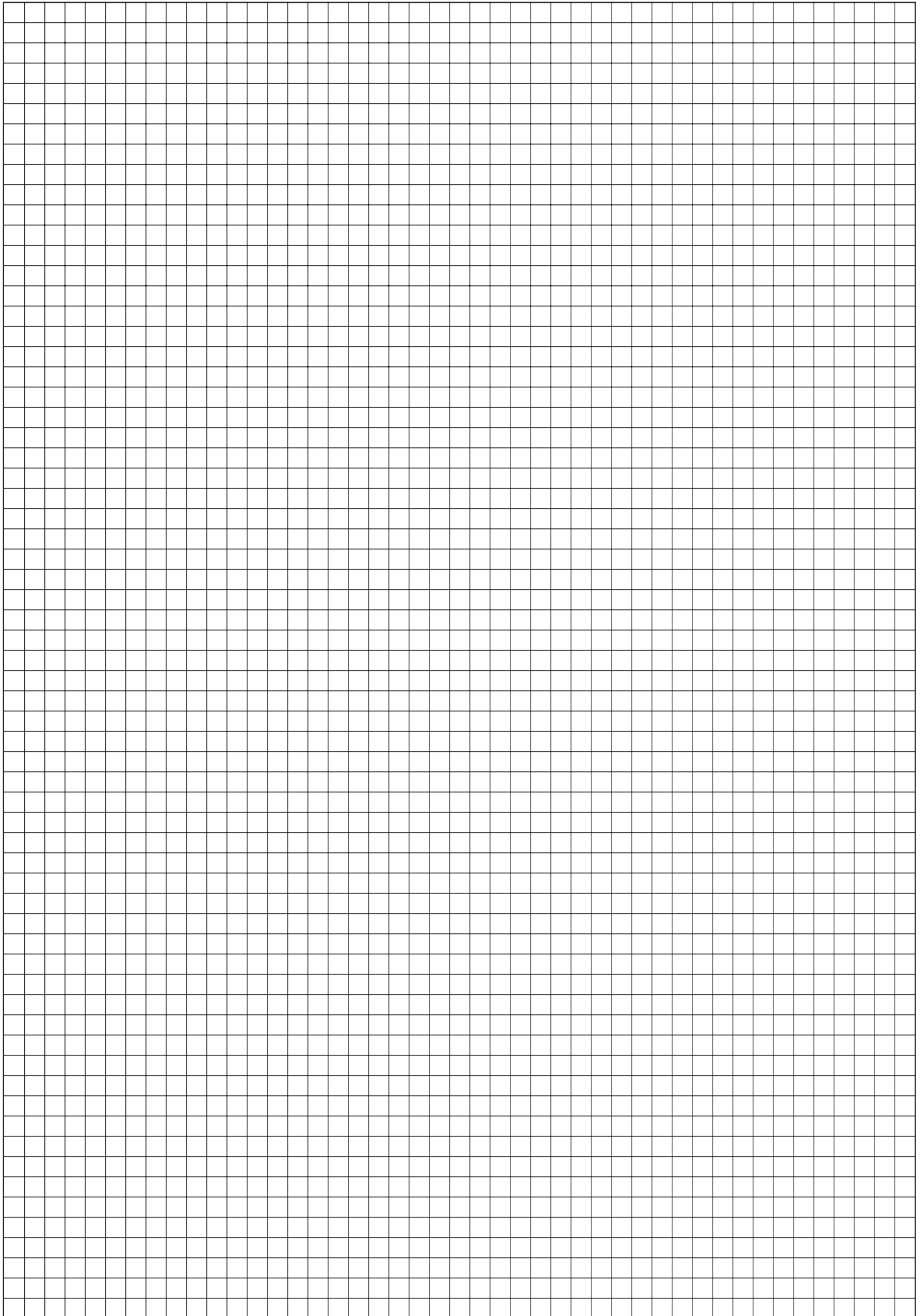
Série

Část

Ventily 3/2 pro FRL velikost 1, 2, 3

1700

1



## Popis

Tyto ventily slouží k dodávce nebo zastavení přívodu vzduchu do skupiny stavebnicových jednotek úpravy vzduchu, jejichž konstrukce dovoluje snadné připojení těla ventilu.

Tato nová série ventilů s řízením elektrickým nebo pneumatickým společně s verzí manuální doplňuje kompletnost nabídky s možností lepší nabídky.

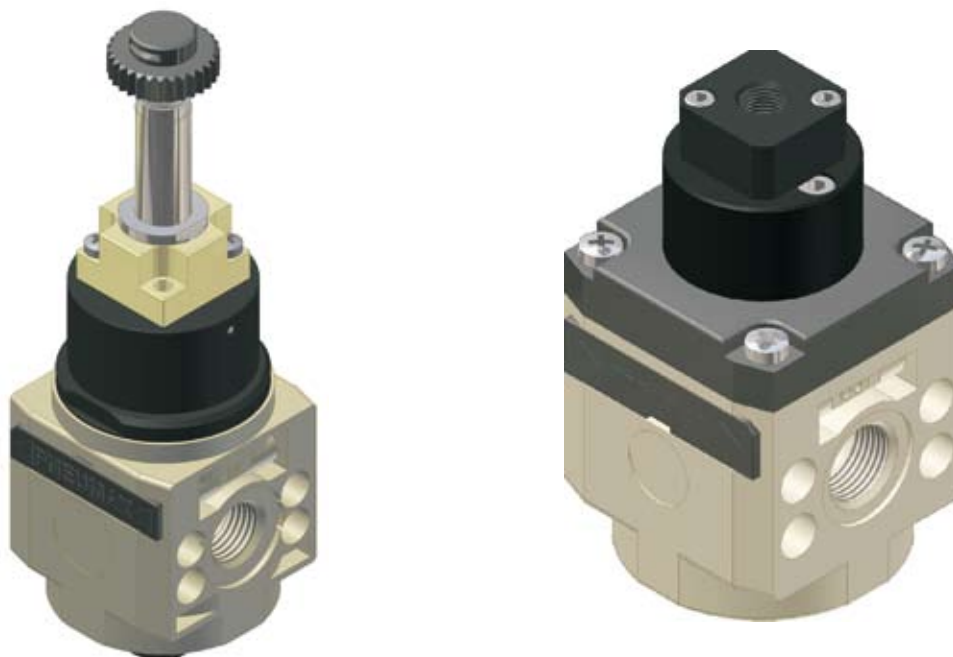
Konstrukce spodní části ventilu je shodná pro oba typy řízení a pneumatický pístek, který ovládá šoupátko je řízen elektrickým pilotním ventilem série 300 nebo pneumaticky.

## Oblast použití

Používají se společně se stavebnicovými jednotkami pro úpravu vzduchu. Pracují jako ventily 3/2 NC, pokud je ventil v činnosti dodává stlačený vzduch do vstupu, pokud je ventil v klidu odvzdušňuje tu část obvodu spojenou s výstupem.

## Provedení ventilů

Ventily jsou realizovány ve třech velikostech (vel. 1,2 a 3) s průtoky od 1000 NI/min do 3200 NI/min. V nejmenší velikosti je možno vybírat v provedení z technopolymeru nebo v zinkovém odlitku.



## Konstrukce a použití

Jsou velice podobné 3/2 manuálním uzavíracím ventilům, chybí však manuální část, místo které je montována mechanická část pilotních rozvaděčů M2 série 300 napájena automaticky ze vstupu (elektricky řízená verze) nebo pomocí připojovací desky s externí řídicím přívodem (pneumaticky řízená verze).

Pokud je ventil uveden do činnosti elektrickým nebo pneumatickým signálem uvnitř uložený pneumatický pístek působí na šoupátko a spojuje vstup s výstupem a naopak, po dalším přivedení řídicího signálu stlačený vzduch proudí z výstupu přes závitový otvor ve spodní části ventilu do ovzduší.

**Technická data**

		Velikost 1	Velikost 2	Velikost 3	
Přípoje	přívod a výstup	G1/4"	G3/8"	G1/2"	
	odvzdušnění	G1/8"	G1/4"	G3/8"	
	řízení *	G1/8"			
Tepota		-5°C - +50°C			
Hmotnost	Technopolymer	Zinkový odlitek	405 g *	645 g *	
		180 g *			310 g *
			215 g **	345 g **	440 g **
Montážní pozice		libovolná			
Přípevňovací závity		M4	M5	M6	
Krouťicí moment max. utažení šroubení		15 Nm	25 Nm	40 Nm	
Min. pracovní tlak **		2 bar			
Max. pracovní tlak **		13 bar			
Min. pracovní tlak *		0 bar			
Max. pracovní tlak *		13 bar			
Min. řídicí tlak *		2 bar			
Nominální průtok při 6 barech $\Delta p=1\text{bar}$		1000 NI/min	2100 NI/min	3200 NI/min	

\* Pneumaticky řízená verze

\*\* Elektricky řízená verze

**Podmínky spolehlivé funkce**

- Pro správné připojení ventilu ověřte směr průtoku vzduchu podle šipky na štítku

- Pracovní tlak na vstupu musí být min. 2 bary a více v elektricky řízené verzi.



- Řídicí tlak musí být min. 2 bary a více v pneumaticky řízené verzi.

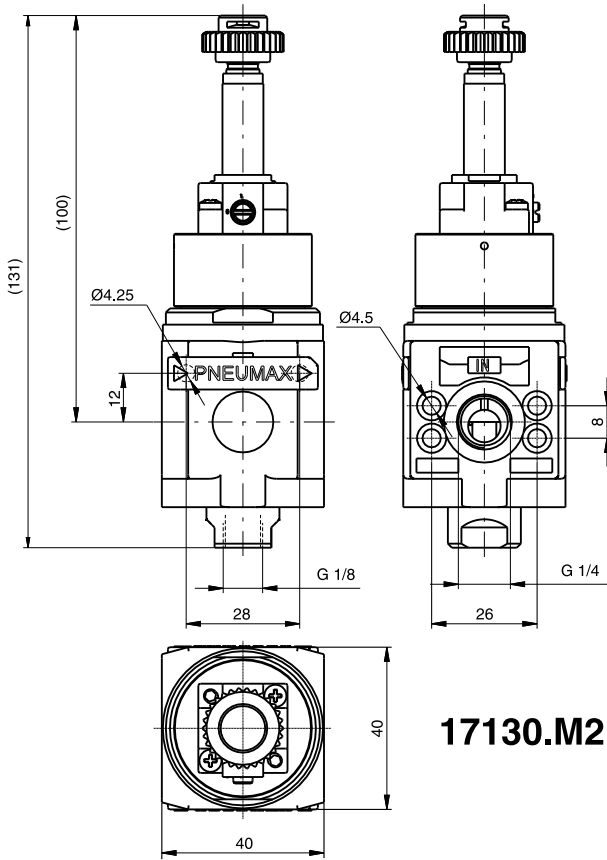
- Je možné realizovat verzi s externím vstupem pomocí desky 305.10.05 umístěné mezi pilotní rozvaděč a ventil.

- Pro vstup je možno použít pouze otvor 1.

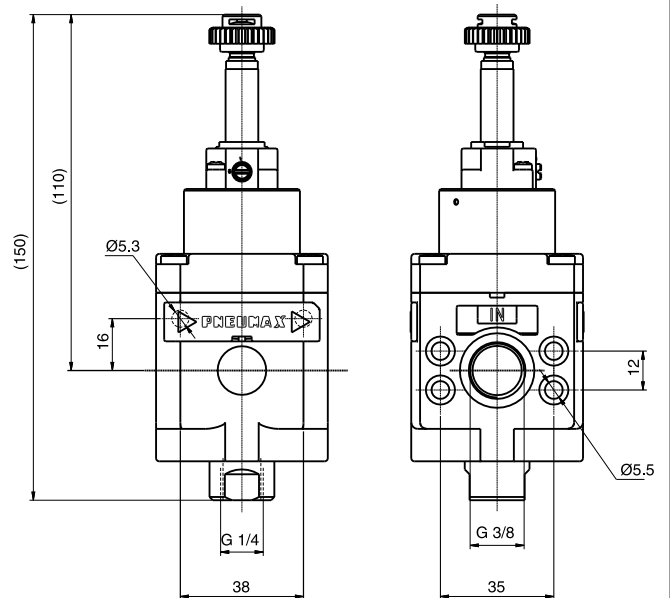
- Při kolísavém průtoku kontrolujte pokles tlaku. Jestliže tlak uvnitř ventilu poklesne pod 2 bary je možné, že se ventil uzavře.

## Základní rozměry

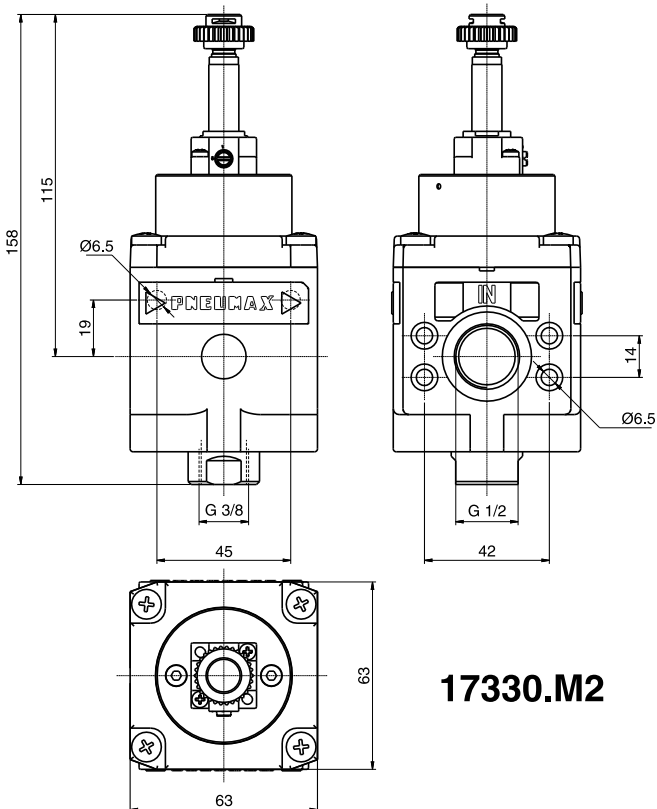
Verze s řízením elektrickým



**17130.M2**

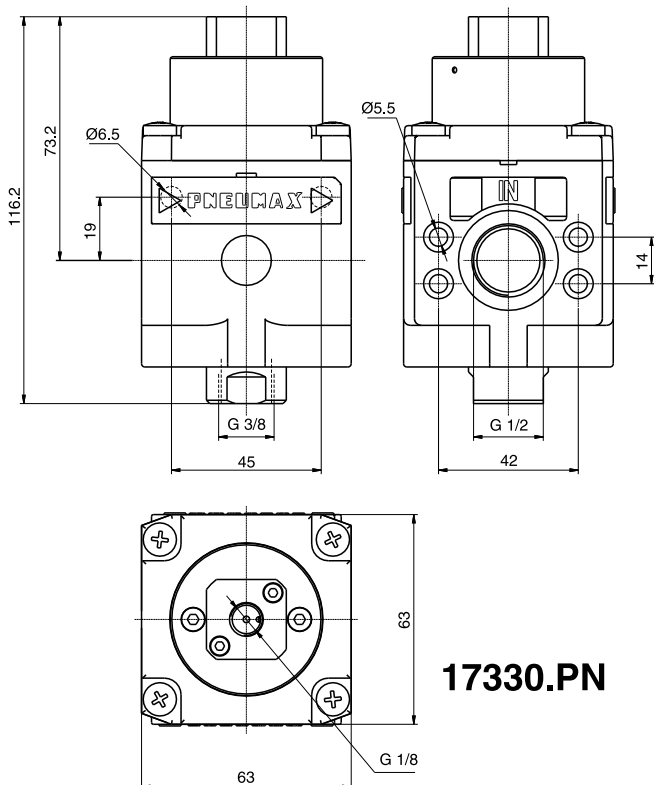
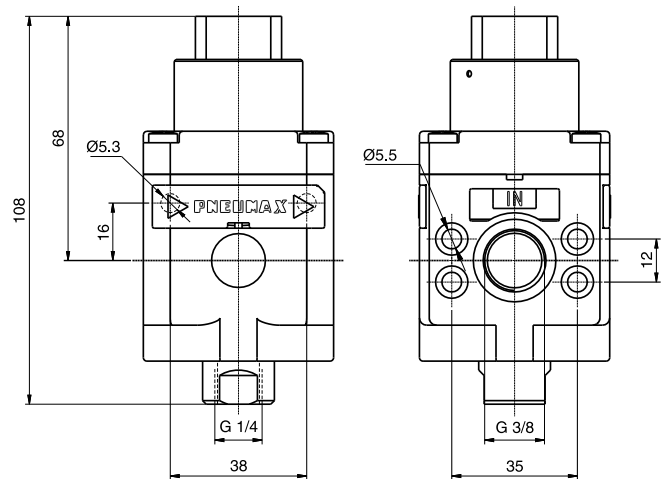
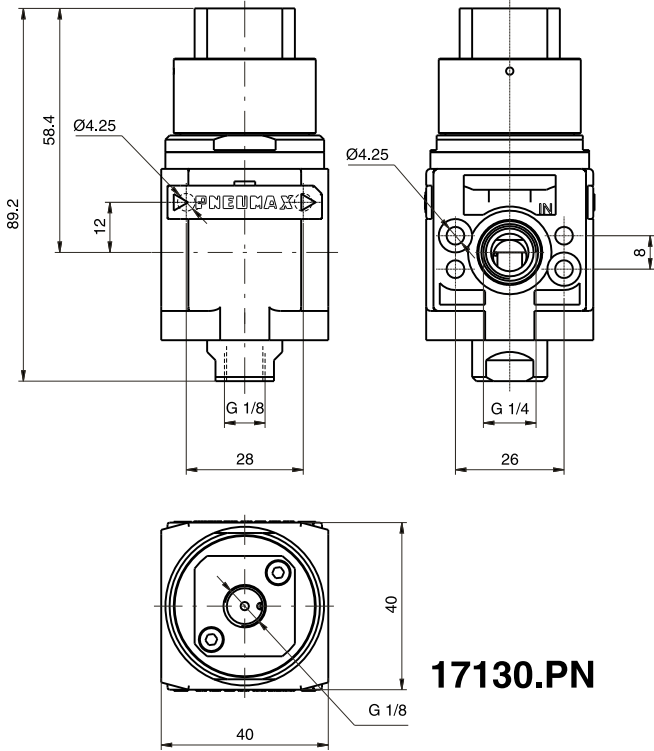


**17230.M2**



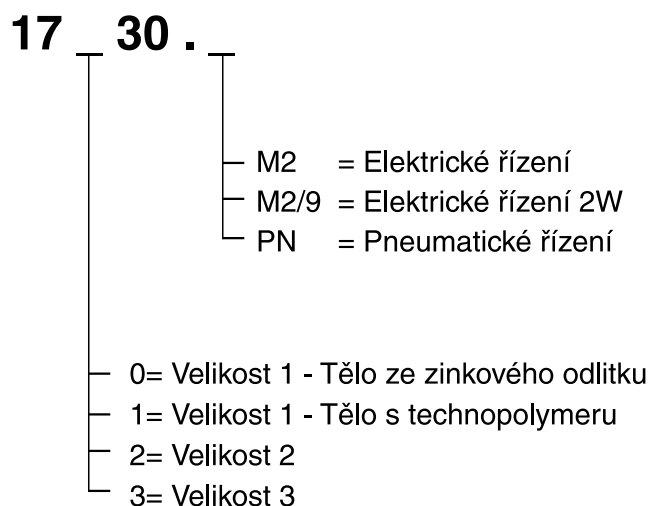
**17330.M2**

Verze s řízením pneumatickým





## Objednací kódy



## Používané cívky :

Objednací kódy	Napájecí napětí
N.C.	Cívka
<b>MB4</b> <b>MB5</b> <b>MB6</b> <b>MB9</b>	12 D.C. 24 D.C. 48 D.C. 24 D.C. (2 Watt) * Střídavné napětí
<b>MB17</b> <b>MB21</b> <b>MB22</b> <b>MB24</b>	24/50 48/50 110/50 220/50 Střídavné napětí 50 Hz
<b>MB37</b> <b>MB39</b> <b>MB41</b>	24/60 110/60 220/60 Střídavné napětí 60 Hz
<b>MB56</b> <b>MB57</b> <b>MB58</b>	24/50-60 110/50-60 220/50-60 Střídavné napětí 50/60 Hz

\* Použít pouze pro M2/9

